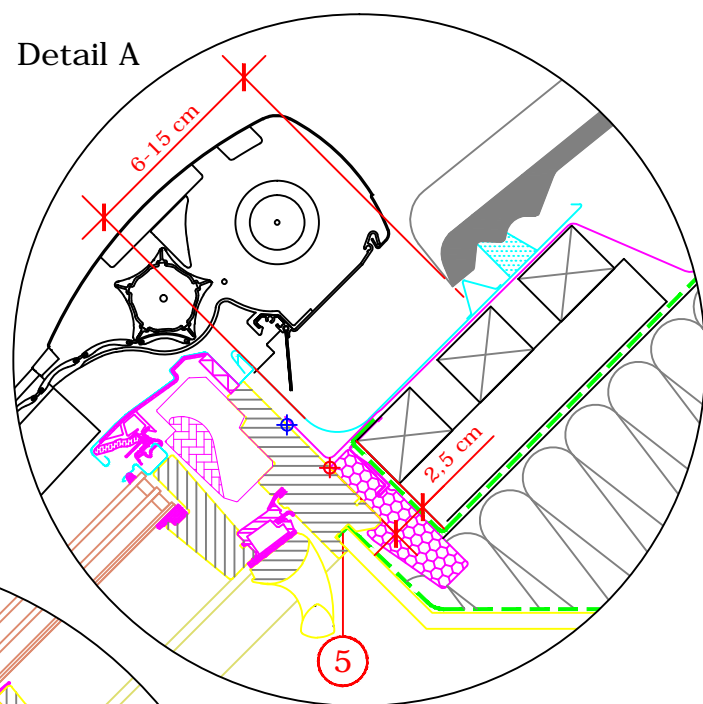
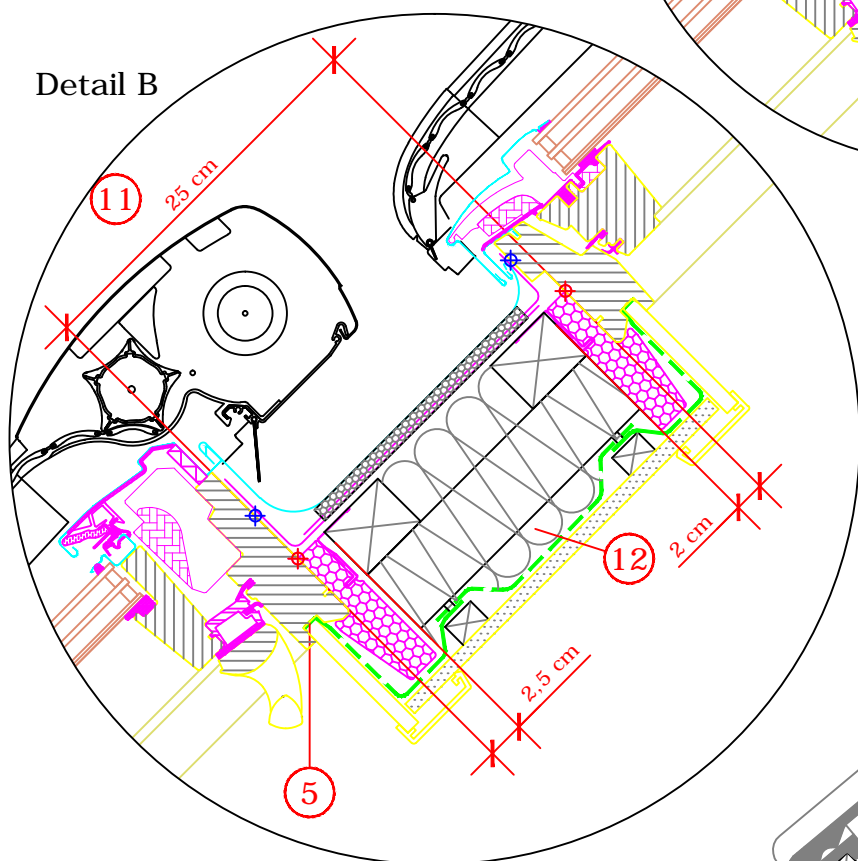


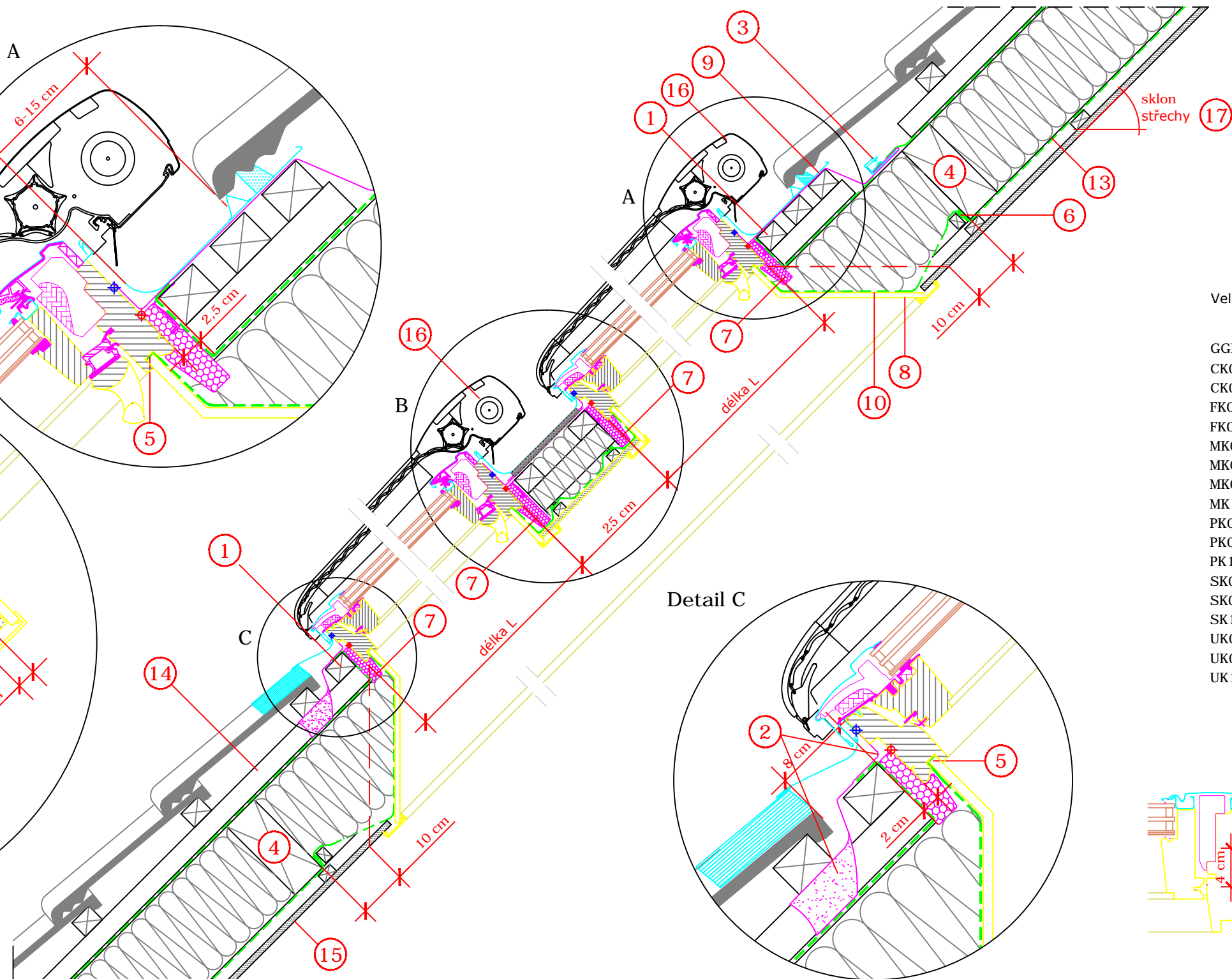
Detail A



Detail B

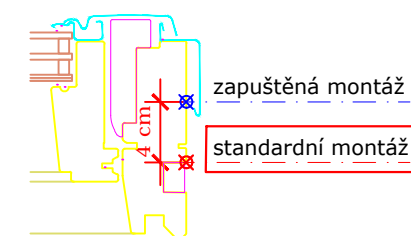


Řez A - A



Velikostní tabulka v cm

GGL_66	B x L
CK02	55 x 78
CK04	55 x 98
FK06	66 x 118
FK08	66 x 140
MK04	78 x 98
MK06	78 x 118
MK08	78 x 140
MK10	78 x 160
PK06	94 x 118
PK08	94 x 140
PK10	94 x 160
SK06	114 x 118
SK08	114 x 140
SK10	114 x 160
UK04	134 x 98
UK08	134 x 140
UK10	134 x 160



1. Montážní lať střešního okna.
2. Hydroizolační fólie VELUX BFX.
3. Drenážní žlábek systému VELUX (místo napojení hydroizolační manžety s hydroizolační vrstvou střechy).
4. Výměna krokv.
5. Místo napojení parotěsné fólie BBX ke střešnímu oknu.
6. Parotěsné napojení manžety BBX.
7. BDX - zateplovací sada systému.
8. LSB - ostění systému VELUX.
9. EKW - lemování střešního okna.
10. BBX - parotěsná fólie VELUX.
11. Minimální vzdálenost při osazení venkovní rolety.
12. Tepelná izolace.
13. Střešní krokev.
14. Provětrávaná mezera.
15. Sádrokartonová deska 12,5 mm.
16. Venkovní roleta SML na elektrický pohon.
17. Přípustný sklon střechy pro zobrazenou situaci: 15° až 85°.

Jedná se o nezávazné návrhy instalace, společnost VELUX v tomto kontextu neposkytuje žádnou záruku.

Kontakt:
www.velux.cz / architekt.cz@velux.com

Typ okna a zasklení	VELUX INTEGRA® GGL, nízkoenergetické bezpečné trojsklo 66			
Montážní doplňky	BDX zateplovací sada BBX manžeta z parotěsné fólie			
Typ lemování	EKW pro profilované i ploché střešní krytiny s výškou profilu / tloušťkou 15 až 120 mm			
Doplňky a stínění	4 x VELUX ostění LSB o hloubce 300 mm VELUX INTEGRA® venkovní roleta SML na elektrický pohon			
Skladba střešní konstrukce	mezikrokevní izolace, parotěsná zábrana, sádrokartonový podhled			
Typ střešní krytiny	PROFILOVANÁ KRYTINA			
Formát A3	M 1: 10/1:5	26.7.2018	Strana 1 z 2	Detail B 02